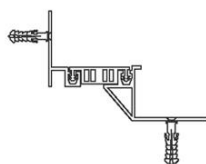
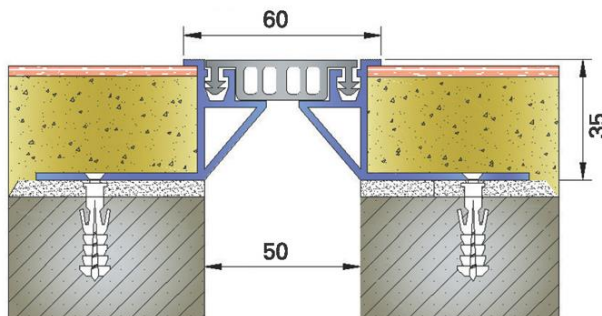




SANPOL

AR 107-052



Характеристики

встраиваемый профиль для деформационных швов 50мм

Ширина видимой части:	60 мм
Высота профиля (глубина установки):	35 мм
Нагрузка	Нагрузка транспорта до 2,5т (2т подъемник)
Компенсация деформаций:	+/-6мм
Длина профиля:	3 м
Компенсационный материал	Специальная резина черного цвета Шов подходит для керамики, гранита, ковровина и линолеума